
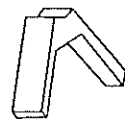






# Parts List

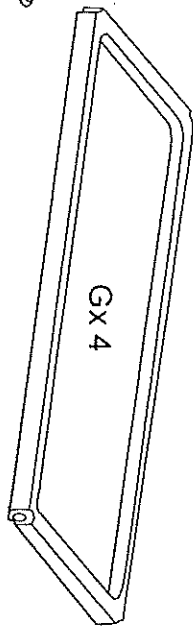

-   
**Ax 4**


  
**Bx 16**


  
**Cx 16**



  
**Dx 16**

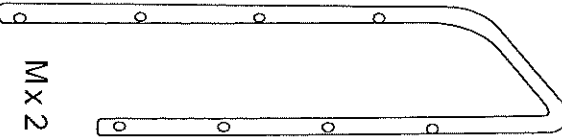
  
**Ex 1**
-   
**Fx 4**

  
**Gx 4**
-   
**Hx 2**

  
**Kx 4**

  
**Lx 1**

  
**Jx 4**
-   
**Hx 2**

  
**Mx 2**

