

SE	Bruksanvisning
DK	Betjeningsvejledning
NO	Bruksanvisning
FI	Käyttöohjeet ja osaluettelo
EE	Kasutusjuhend
LV	Instrukcija/Lietošanas pamācība
LT	Eksploatacijos instrukcija
CZ	Návod k obsluze
SK	Návod na použitie
AT/DE	Gebrauchsanleitung
PL	Instrukcja obsługi
GB	Operating Instructions
IE	Operating Instructions



Bruksanvisning

[30120] Fatlyft



Obs! Ägare och användare MÅSTE läsa och förstå den här manualen innan produkten används.

Version 1.0



Tack för att du valde vår fatlyft. Läs denna bruksanvisning innan användning för din säkerhet och korrekt användning.

Obs!

All data och information är baserad på vad som fanns tillgänglig vid tryckning av denna bruksanvisning. Fabriken förbehåller sig rätten att förändra produkten utan vidare meddelande. Kontrollera med fabriken för eventuella uppdateringar.

1. VARNING

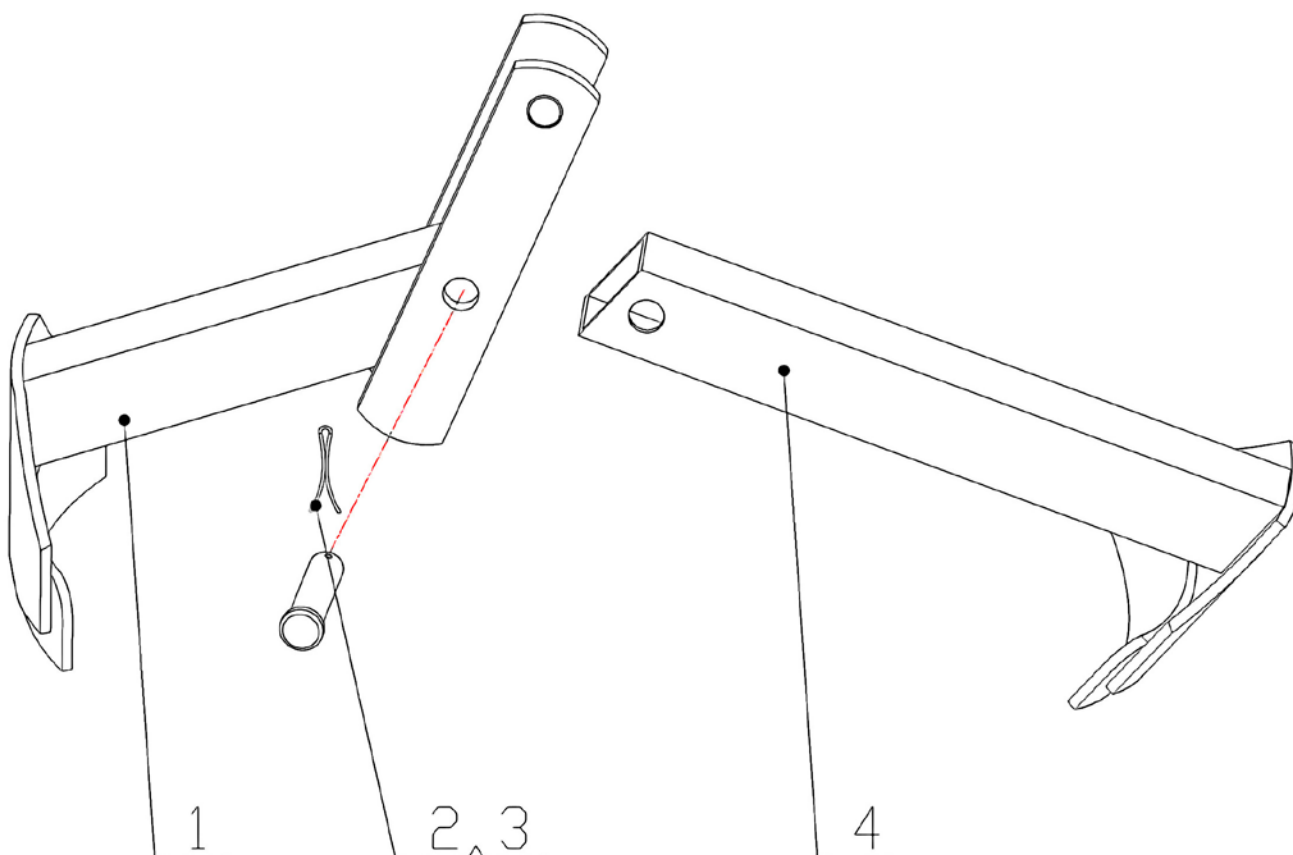
- 1.1 Läs och förstå hela bruksanvisningen innan du använder fatlyften.
- 1.2 Denna fatlyft är konstruerad för att enbart lyfta fat i vertikalt läge.
- 1.3 Fatet måste ha en övre fläs.
- 1.4 Lasta ej fatlyften över maxlast på 350 kg.
- 1.5 Kontrollera fatlyften före användning. Vid skador på fatlyften eller synliga deformationer skall fatlyften tas ur drift för reparation eller utbyte.
- 1.6 Kontrollera att fatet är säkrat av lyftarmarna innan lyft påbörjas.
- 1.7 Vid lyft får ingen befinna sig under fatet.
- 1.8 Lämna aldrig ett upphissat fat obevakat.
- 1.9 Använd inte fatlyftaren för annat än vad den är avsedd till.
- 1.10 Underlåtenhet att efterleva dessa varningar kan leda till personskada och/eller skador på egendom.

2. ANVÄNDNING AV FATLYFTAREN

- 2.1 Fäst fatlyftaren vertikalt till kroken på din hissanordning, kedjeblock m.m.
- 2.2 Sänk fatlyften över fatet och se till att armarna fästs jämnt fördelade på fatets fläns för att förhindra fatet från tippning.
- 2.3 Flytta fatet varsamt till önskad plats. När fatet har sänkts ned till golv eller pall sänks fatlyften för att avlägsnas från fatet.

3. SPECIFIKATION

Modell	DL350
Kapacitet	350 kg
Fatstorlek	210 liter (55 gallon)
Nettovikt	9,5 kg



SPRÄNGSKISS OCH ARTIKELLISTA

Nr	Beskrivning	Storlek	Antal
1	Griparm		1
2	Saxsprint	Ø4×35 mm	1

3	Sprintbult		1
4	Stödarm	Ø19×78mm	1



Försäkran om överensstämmelse

AJ Produkter AB försäkrar härmed att:

Produkt: Fatlyft
Artikel nr.: 30120 (DL350)
Överensstämmer med direktiv: 2006/42/EC
Harmoniserande standarder: -
Tillverkare: Hardlift Equipment Co., Ltd
Datong Road, Binhu District
Wuxi, Jiangsu
China

Halmstad 2016-03-01

Edward Van Den Broek
Product Manager, AJ Produkter AB



AJ Produkter AB
301 82 Halmstad, Sweden
www.ajprodukter.se

Betjeningsvejledning

[30120] Tromleløfter



Bemærk: Ejer og operatør SKAL læse og forstå denne driftsanvisning før brug af dette produkt.

Udgave 1.0



OVERRASKENDE MEGET™

Tak fordi du har valgt denne tromletang. Af hensyn til din sikkerhed og korrekt brug skal du læse denne vejledning omhyggeligt, inden tromletangen tages i brug.

Bemærk!

Alle oplysninger i denne vejledning er givet ud fra de tilgængelige data på udgivelsestidspunktet. Fabrikken forbeholder sig retten til når som helst at foretage ændringer af egne produkter uden forudgående varsel og godkendelse. Derfor bør man altid tjekke for eventuelle opdateringer.

1. ADVARSEL

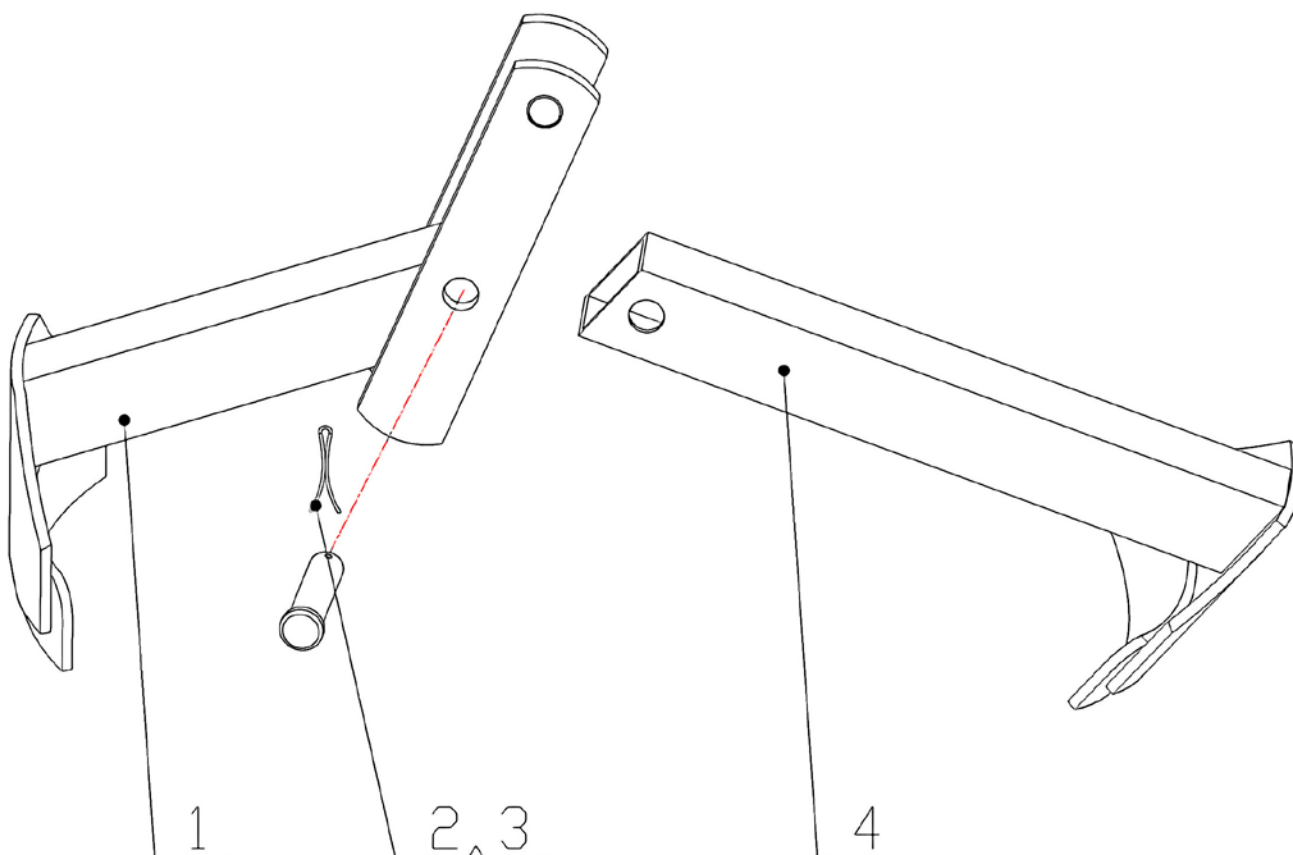
- 1.1 Inden tromletangen tages i brug, skal hele betjeningsvejledningen være læst og forstået.
- 1.2 Denne tromletang er udelukkende beregnet til at løfte tromler i lodret stilling.
- 1.3 Tromlen skal være forsynet med låg
- 1.4 Tromleløfteren må ikke belastes med en vægt, der overstiger dens nominelle løfteevne på 350 kg.
- 1.5 Tromleløfteren skal efterses før hver brug. Hvis dele er beskadigede eller deformerede, skal tromleløfteren tages ud af drift, indtil den er blevet repareret eller udskiftet.
- 1.6 Sørg for, at tromlen sidder fast mellem løftearmene, inden den hæves.
- 1.7 Sørg for, at ingen personer opholder sig under en hævet tromle.
- 1.8 En hævet tromle må aldrig lades uden opsyn.
- 1.9 Tromleløfteren må udelukkende anvendes til sit tilsigtede formål.
- 1.10 Hvis disse advarsler ignoreres, kan det have personskader og/eller materielle skader til følge.

2. BETJENING AF TROMLELØFTEREN

- 2.1 Monter tromleløfteren lodret på krogen på dit hejseværk, kædespil el. lign.
- 2.2 Sænk tromleløfteren ned over tromlen, og sørg for, at armene griber ensartet fast om kanten af tromlen, så tromlen ikke tipper
- 2.3 Flyt forsigtigt tromlen til det ønskede sted. Lad tromleløfteren slække grebet, når tromlen er sænket helt ned på gulvet eller pallen, og flyt den væk fra tromlen.

3. SPECIFIKATIONER

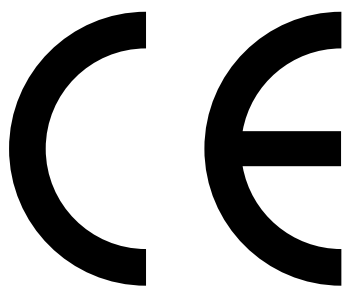
Model	DL350
Løfteevne	350 kg
Tromlestørrelse	210 liter (55 gallon)
Nettovægt	9.5 kg



EKSPLOSIONSTEGNING OG RESERVEDELSLISTE

Nr	Beskrivelse	Størrelse	Antal
1	Fast arm		1
2	Split	Ø4×35 mm	1

3	Gaffelbolt		1
4	Fleksibel arm	Ø19×78mm	1



Overensstemmelseserklæring

AJ Produkter AB bekræfter hermed, at:

Produkt: Tromleløfter
Art.nr.: 30120 (DL350)
Svarer til direktiv: 2006/42/EC
Harmoniserede standarder: -
Producent: Hardlift Equipment Co., Ltd
Datong Road, Binhu District
Wuxi, Jiangsu
China

Halmstad, d. 1/3-2016

Edward Van Den Broek
Produktchef, AJ Produkter AB



AJ Produkter AB
301 82 Halmstad, Sweden
www.ajprodukter.dk

Bruksanvisning

[30120] Fatløfter



NB! Eier og operatør MÅ lese og forstå bruksanvisningen før produktet tas i bruk.

Versjon 1.0



OVERRASKENDE MYE™

Takk for at du bruker denne fatløfter. For din egen sikkerhet og riktig bruk, les nøye disse anvisningene før fatlyften er tatt i bruk.

Merk!

All informasjon som rapporteres her er basert på tilgjengelige data tilgjengelig på trykkesidspunktet. Fabrikken forbeholder seg retten til når som helst uten forvarsel å endre sine produkter uten å pådra seg noen sanksjon. Så det er foreslått å alltid sjekke eventuelle oppdateringer.

1. ADVARSEL

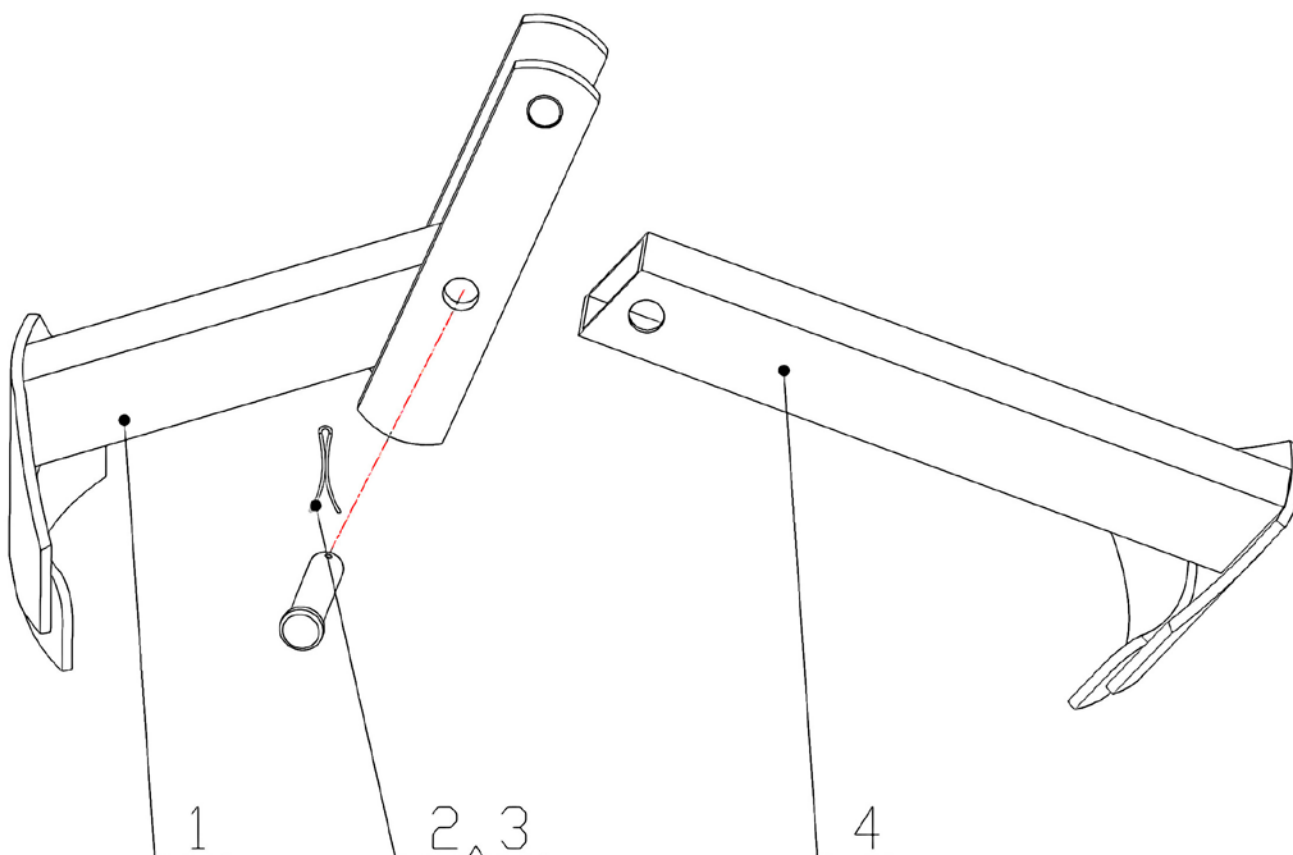
- 1.1 Les og forstå alle instruksjonene før du bruker Fatløfteren.
- 1.2 Fatløfteren er utformet til bare å løfte fat i en vertikal stilling.
- 1.3 Fat må ha en øvre flens.
- 1.4 Ikke overbelaste Fatløfteren utover sin nominell kapasitet på 350 kg .
- 1.5 Sjekk Fatløfteren før hver bruk. Hvis det er skade eller deformasjon, må
- 1.6 Fatløfteren tas ut av drift inntil den er reparert eller erstattet.
- 1.7 Sørg for at fat er sikret med løftearmene før løfting.
- 1.8 Ikke la noen stå under et hevet fat.
- 1.9 La aldri fat uten tilsyn i hevet posisjon.
- 1.10 Bruke ikke denne Fatløfteren for annet enn det er tiltenkt.
- 1.11 Unnløstelse av å følge disse advarslene, kan føre til personskaade og/eller skade på eiendom.

2. INSTRUKSJONER FOR BRUK AV FATLØFTER

- 2.1 Fest Fatløfteren vertikalt til kroken på din takle, kjetting, etc.
- 2.2 Senk Fatløfteren over fatet, og sørg for at armene er jevnt sikret på kanten av fatet for å hindre fatet tipper.
- 2.3 Flytt forsiktig fatet til ønsket plassering. Når fatet er helt nede på gulvet eller pallen. La Fatløfteren løsne og fjerne det fra fat.

3. SPESIFIKASJON

Modell	DL350
Kapasitet	350 kg
Fat størrelse	210 liter (55 gallon)
Netto Vekt	9,5 kg



DELELISTE

Nr.	Beskrivelse	Str.	Antall
1	Fast arm		1
2	Splint	Ø4×35 mm	1

3	Sperrepinne		1
4	Støttearm	Ø19×78mm	1



Samsvarserklæring

AJ Produkter AB bekrefter med dette at:

Produkt:	Fatløfter
Artnr:	30120 (DL350)
Oppfyller krav:	2006/42/EC
Tilsvarende standard:	-
Produsent:	Hardlift Equipment Co., Ltd Datong Road, Binhu District Wuxi, Jiangsu China

Halmstad 01-03-2016

Edward Van Den Broek
Produktsjef, AJ Produkter AB



AJ Produkter AB
301 82 Halmstad, Sweden
www.ajprodukter.no

Käyttöohjeet ja osaluettelo

[30120] Tynnyrinostin



Huom! Tutustu huolella ohjeisiin ennen tuotteen käyttöönottoa.

Versio 1.0



YLLÄTTÄVÄN PALJON™

Kiitos, että olet valinnut tynnyrinostimemme. Turvallisuuden ja oikean toiminnan takaamiseksi, lue käyttöohje huolellisesti läpi ennen käyttöä.

Huomio!

Kaikki näissä ohjeissa annetut tiedot perustuvat painohetkellä saatavilla olleisiin tietoihin. Tehdas pidättää oikeuden muokata omia tuotteitaan koska tahansa ilman eri ilmoitusta tai mitään erillisiä lupia. Tarkista tehtaalta mahdolliset käyttöohjeeseen tehdyt päivitykset.

1. VAROITUS

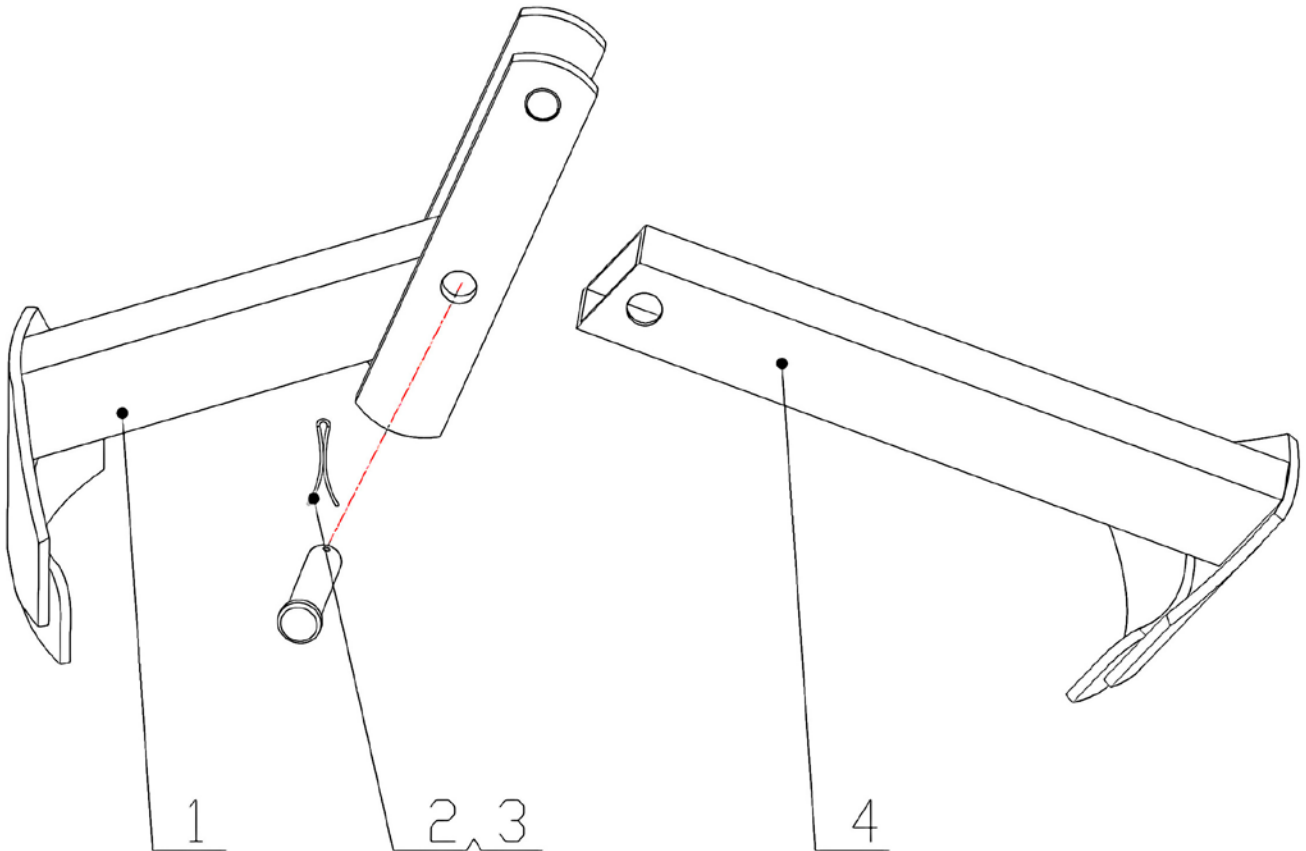
- 1.1 Lue koko käyttöohje ja ymmärrä sen sisältö ennen tynnyripihtien käyttöä.
- 1.2 Nämä tynnyripihdit on tarkoitettu nostamaan tynnyreitä vain pystyasennossa.
- 1.3 Tynnyrissä on oltava kansi.
- 1.4 Älä kuormita tynnyrinostinta yli sen nimelliskapasiteetin 750 lbs.
- 1.5 Tarkista tynnyrinostin ennen jokaista käyttöä. Jos jokin osa on vaurioitunut tai vääntynyt, on tynnyrinostin poistettava käytöstä ja korjattava tai vaihdettava.
- 1.6 Varmista, että tynnyri on kiinnitetty nostovarsiin ennen nostamista.
- 1.7 Älä anna kenenkään olla nostetun tynnyrin alla.
- 1.8 Älä koskaan jätä tynnyriä nostettuna ilman valvontaa.
- 1.9 Älä käytä tynnyrinostinta sen käyttötarkoituksen vastaisesti.
- 1.10 Jos näitä varoituksia ei noudateta, voi se johtaa henkilövammaan ja/tai omaisuusvahinkoon.

2. TYNNYRINOSTIMEN KÄYTTÖ

- 2.1 Kiinnitä tynnyrinostin pystysuoraan nosturin koukkuun, ketjutaljaan jne.
- 2.2 Laske tynnyrinostin tynnyrin päälle ja varmista että varret on kiinnitetty tasaisesti tynnyrin ympärille tynnyrin kallistumisen estämiseksi.
- 2.3 Siirrä tynnyri varovasti haluttuun paikkaan. Kun tynnyri on laskettu lattialle tai kuormalavalle, anna tynnyrinostimen löystyä ja irrota se tynnyristä.

3. TEKNISET TIEDOT

Malli	DL350
Kapasiteetti	350 kg
Tynnyrikoko	55 gallonaa (210 litraa)
Nettopaino	9,5 kg



RÄJÄYTYSKUVA JA OSALUETTELO

Nro.	Nimike	Koko	Määrä
1	Kiinteä varsi		1
2	Sokkatappi	Ø4×35 mm	1

3	Haarukatappi		1
4	Tukitappi	Ø19×78mm	1



Vaatimustenmukaisuusvakuutus

AJ Produkter AB vakuuttaa, että:

Tuote:	Tynnyrinostin
Tuotenumero:	30120 (DL350)
Vastaa direktiiviä:	2006/42/EC
Yhdenmukaisilla standardeilla:	-
Valmistaja:	Hardlift Equipment Co., Ltd Datong Road, Binhu District Wuxi, Jiangsu China

Halmstad, 1.3.2016

Edward Van Den Broek
Product Manager, AJ Produkter AB



AJ Produkter AB
301 82 Halmstad, Sweden
www.ajtuotteet.fi

Kasutusjuhend

[30120] Vaadi tõstekonksud



NB! Toote omanik ja kasutaja PEAVAD läbi lugema ja mõistma antud kasutusjuhendit enne töö alustamist.

Version 1.0



ÜLLATAVALT PALJU™

Täname teid antud seadme kasutamise eest. Palun lugege juhend läbi enne tööle asumist.

NB!

Antud info on käesoleval momendil kättesaadavate andmete põhine. Tootjal on õigus muuta juhendit ja muid andmeid igal ajal sellest ette teatamata ilma, et sellega kaasneks mingeid sanktsioone. Soovitame alati kontrollida võimalikke uuendusi.

1. INFORMATSIOON

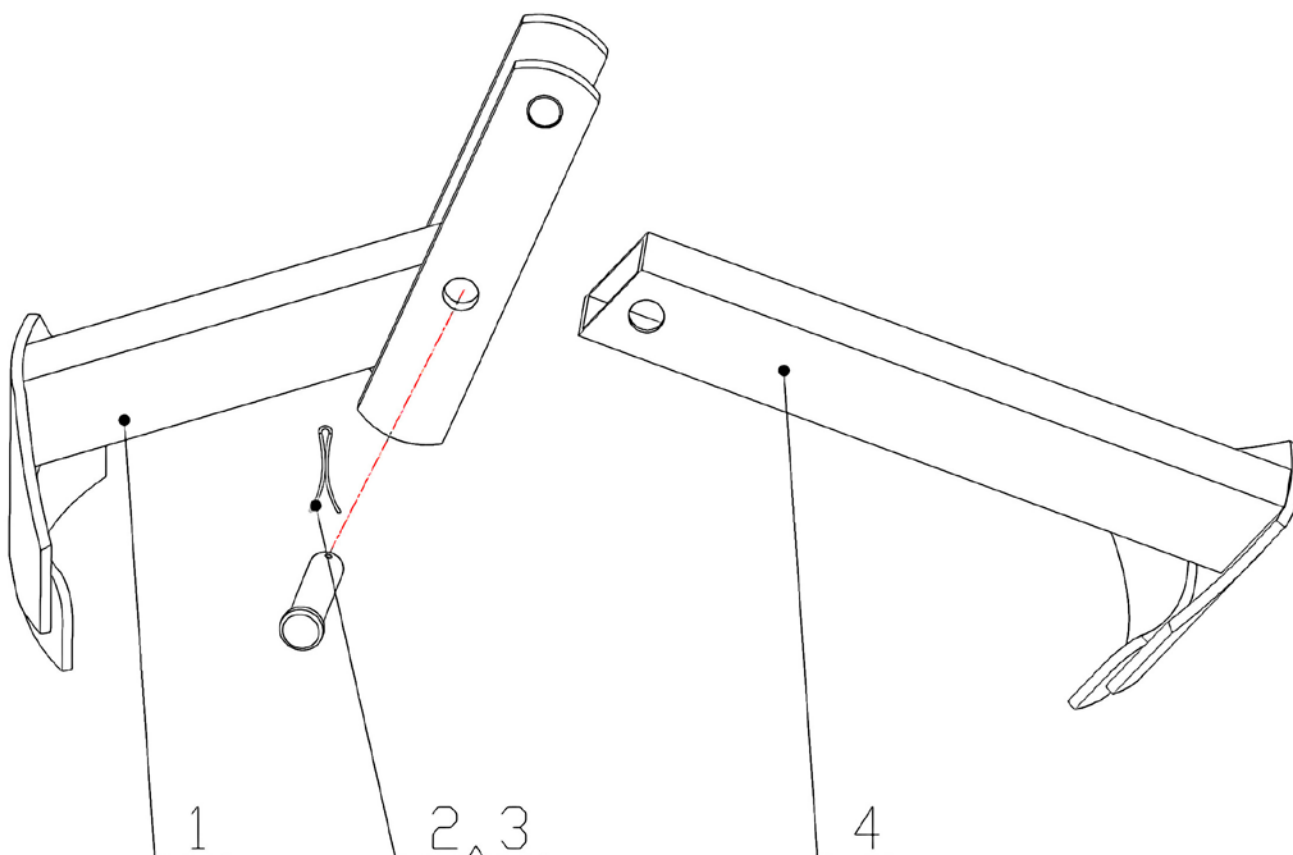
- 1.1 Enne seadme kasutamist tutvuge hoolikalt käesoleva juhendiga.
- 1.2 Seade on mõeldud vaatide tõstmiseks vertikaalses asendis ainult.
- 1.3 Vaadid peavad olema pealt suletud.
- 1.4 Keelatud on tõsta vaate, millede kaal ületab lubatud tõstejõu.
- 1.5 Kontrollige seadet enne igakordset kasutamist. Vigastuste korral on keelatud seadme kasutamine kuni seadme töökõlblikuks remontimiseni või asendamiseni.
- 1.6 Veenduge enne tõstmise alustamist, et vaat on tõstehaarade vahel kindlalt.
- 1.7 Keelatud on inimeste viibimine ülestõstetud vaatide all.
- 1.8 Ärge jätke ülestõstetud vaati järelevalveta.
- 1.9 Keelatud on seadet kasutada muudel eesmärkidel.
- 1.10 Ohutusnõuete eiramine võib põhjustada kahjustada teie varale või tervisele.

2. SEADME KASUTAMINE

- 2.1 Ühendage seade oma tõstemehhanismile.
- 2.2 Langetage seadet niipalju, et oleks võimalik asetada seadme haarad vaadi ülemise randi taha.
- 2.3 Ettevaatlikult tõstke vaati koos seadmega, kontrollides, et vaat ei kalduks, transportige soovitud kohta, Veenduge, et vaat on asetatud stabiilsele alusele, langetage seadet ning eemaldage haarad.

3. SPETSIFIKATSIOON

Mudel	DL350
Kandejõud	350 kg (750 lbs)
Vaadi mõõt	210 l (55 gallonit)
Kaal	9 kg



KOOSTEJOONIS

Nr.	Varuosa	Mõõt	Kogus
1	Tugihaar, fikseeritud		1
2	Ühenduspolt	Ø4×35 mm	1

3	Turvatihvt		1
4	Tugihaar	Ø19×78mm	1



Vastavusdeklaratsioon

AJ Produkter AB kinnitab alljärgnevat:

Toode:	Vaadi tõstekonksud
Art. nr.:	30120 (DL350)
Vastab direktiividele:	2006/42/EC
Ühtlustatud standardid:	-
Tootja:	Hardlift Equipment Co., Ltd Datong Road, Binhu District Wuxi, Jiangsu China

Halmstad 2016-03-01

Edward Van Den Broek
Tootejuht, AJ Produkter AB



AJ Produkter AB
301 82 Halmstad, Sweden
www.ajtooted.ee

Instrukcija/Lietošanas pamācība

[30120] Mucu satvērējs



Uzmanību: Pirms preces lietošanas lūdzam rūpīgi iepazīties ar preces lietošanas instrukciju.

Versija 1.0



IZVĒLES PRIEKŠROCĪBA™

Pateicamies, ka iegādājāties šo mucu satvērēju. Lai nodrošinātu jūsu drošību un pareizu ierīces lietošanu, pirms lietošanas rūpīgi izlasiet šo rokasgrāmatu.

Piezīme!

Visa šajā dokumentā iekļautā informācija ir balstīta uz datiem, kas bija pieejami publikācijas brīdī.

1. BRĪDINĀJUMS

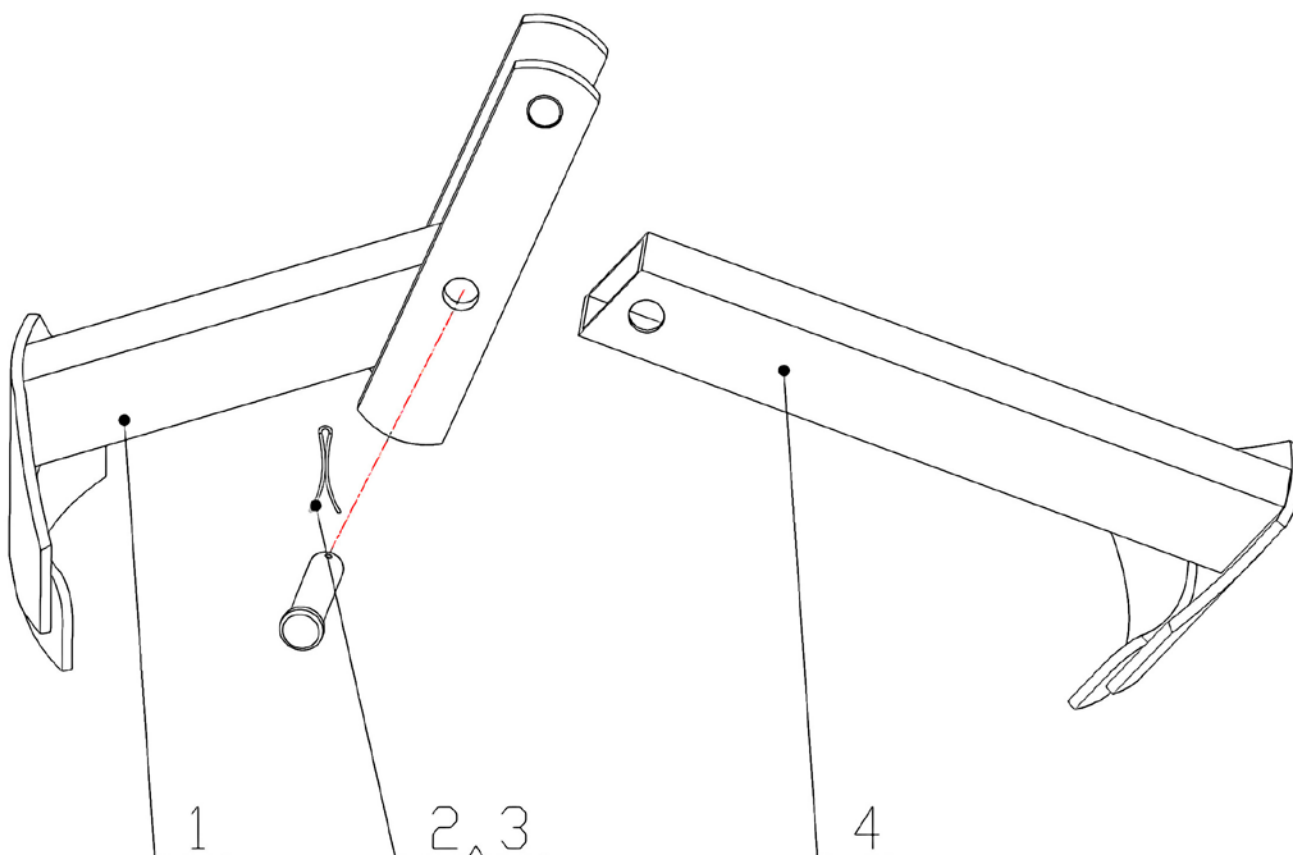
- 1.1 Pirms mucu satvērēja lietošanas izlasiet un saprotiet īpašnieka rokasgrāmatu.
- 1.2 Šie mucu satvērēji ir izstrādāti, lai celtu mucas vienīgi vertikālā stāvoklī.
- 1.3 Mucai ir nepieciešams augšējais vāks.
- 1.4 Neapstrādājiet kravu, kas pārsniedz mucu satvērēja nominālo celtspēju 350,2 kg.
- 1.5 Pirms katras lietošanas pārbaudiet mucu satvērēju. Ja kādai daļai atklājat bojājumus vai defektus, pārtrauciet lietot mucu satvērēju, līdz tas ir saremontēts vai mainīts.
- 1.6 Pirms celšanas pārliecinieties, ka muca ir nostiprināta celšanas plecos.
- 1.7 Neviens nedrīkst stāvēt zem paceltas mucas.
- 1.8 Nekādā gadījumā neatstājiet mucu paceltā stāvoklī bez uzraudzības.
- 1.9 Lietojiet šo mucu celtni tikai tam paredzētajiem nolūkiem.
- 1.10 Ja neievērojat šos brīdinājumus, var rasties miesas bojājumi un/vai īpašuma bojājumi.

2. MUCU SATVĒRĒJA LIETOŠANA

- 2.1 Pievienojiet mucu satvērēju vertikāli celtna āķim, ķēdes trīsim utt.
- 2.2 Nolaidiet mucu satvērēju virs mucas un pārliecinieties, ka pleci pie mucas balstgredzena ir nostiprināti vienmērīgi, lai novērstu mucas sašķiebošanos.
- 2.3 Uzmanīgi pārvietojiet mucu vēlamajā vietā. Kad muca ir pilnībā nolaista uz zemes vai paletes, atslābiniet mucu satvērēju un pārvietojiet to prom no mucas.

3. SPECIFIKĀCIJA

Modelis	DL350
Celtspēja	350 kg
Mucas tilpums	210 litri
Neto svars	9.5 kg



SADALĪTS SKATS UN DAĻU SARAKSTS

Nr.	Apraksts	Izmērs	Daudzums
1	Nostiprināts plecs		1
2	Šķelttapa	Ø4×35 mm	1

3	Skavas tapa		1
4	Atbalsta tapa	Ø19×78mm	1



Atbilstības deklarācija

AJ Produkter AB apstiprina zemāk norādīto informāciju

Produkta nosaukums: Mucu satvērējs
Artikula numurs: 30120 (DL350)
Direktīva/Rīkojums: 2006/42/EC
Saskaņotie standarti: -
Ražotājs: Hardlift Equipment Co., Ltd
Datong Road, Binhu District
Wuxi, Jiangsu
China

Halmstad 2016-03-01

Edward Van Den Broek
Produktu menedžeris, AJ Produkter AB



AJ Produkter AB
301 82 Halmstad, Sweden
www.ajprodukti.lv

Eksploatacijos instrukcija

[30120] Vertikalus statinių keltuvas



Pastaba: Prieš naudodamasis šiuo gaminiu, savininkas ir operatorius PRIVALO perskaityti ir suprasti šias eksploataavimo instrukcijas.

Versija 1.0



PRANOKSTA LŪKESČIUS™

Dėkojame, kad naudojate šį statinių keltuą. Tam, kad susipažintumėte su saugos ir naudojimo nurodymais, atidžiai perskaitykite šį naudotojo vadovą.

Pastaba!

Visa šiame vadove naudojama informacija paremta duomenimis, pateiktais spausdinant šį vadovą. Gamykla pasilieka teisę bet kada modifikuoti gaminius be įspėjimo – už tai nėra taikomos jokios sankcijos. Todėl patariama nuolat domėtis galimais pakeitimais.

1. ĮSPĖJIMAS

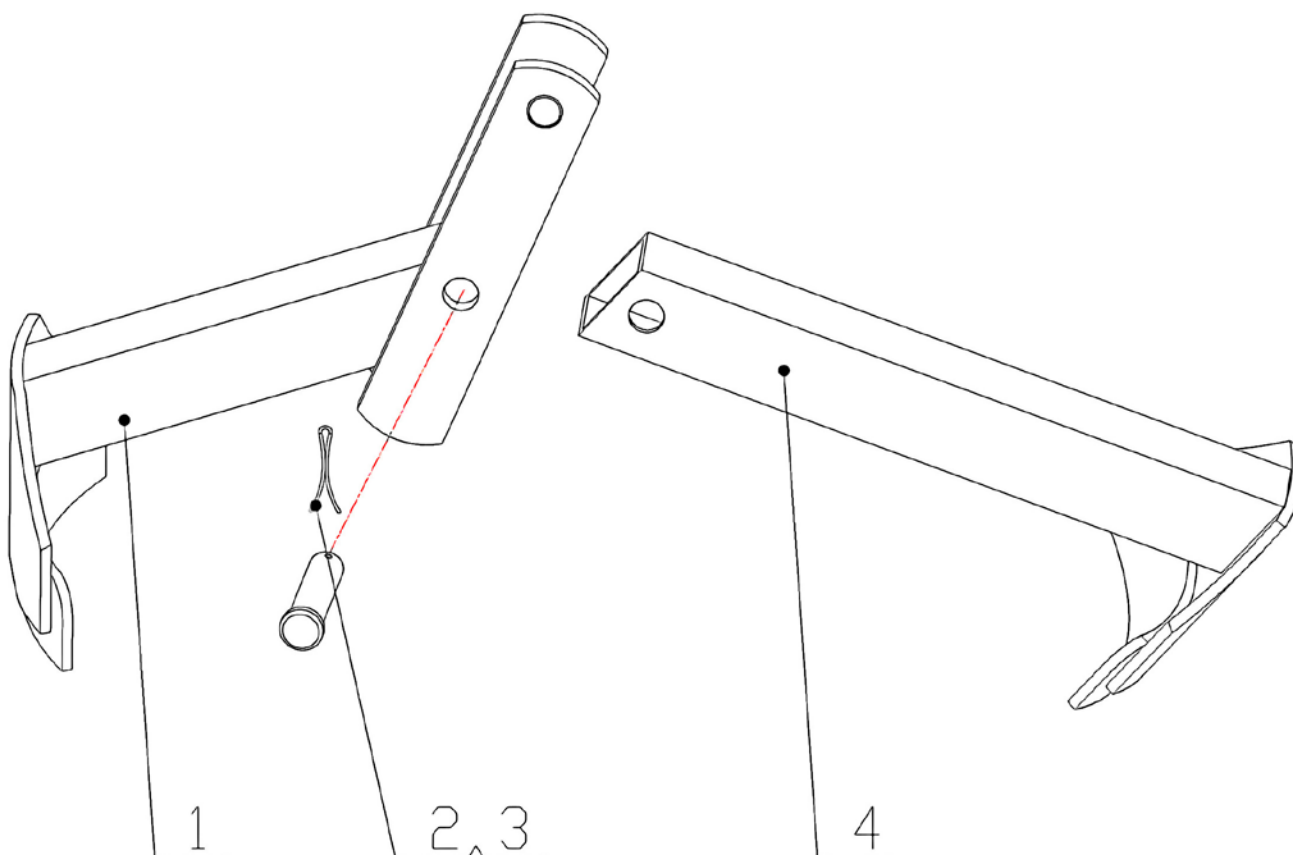
- 1.1 Prieš naudodami statinių keltuą perskaitykite ir supraskite visus vadovo nurodymus.
- 1.2 Šis statinių keltuvas skirtas statinėms kelti vertikaloje padėtyje.
- 1.3 Statinė turi būti su į išorę išlenktu kraštu.
- 1.4 Nekelkite sunkesnių nei 750 svarų statinių.
- 1.5 Prieš kiekvieną naudojimą patikrinkite keltuvo konstrukciją. Jei pažeista ar deformuota keltuvo dalis, keltuą reikėtų nustoti naudoti ir sutaisyti ar pakeisti nauju.
- 1.6 Prieš keldami krovinį įsitikinkite, ar gerai pritvirtinti kėlimo kabliai.
- 1.7 Asmenims draudžiama stovėti po pakelta statine.
- 1.8 Niekada nepalikite pakeltos statinės be priežiūros.
- 1.9 Šį statinių keltuą naudokite tik pagal paskirtį.
- 1.10 Jei nesilaikysite šių reikalavimų, galite susižeisti ir (arba) apgadinti daiktus.

2. STATINIŲ KELTUVO NAUDOJIMAS

- 2.1 Prikabinkite statinių keltuą prie kėlimo įrenginio, grandinės bloko ir t. t. vertikaloje padėtyje.
- 2.2 Nuleiskite keltuą ant statinės ir įsitikinkite, kad kėlimo kabliai tinkamai pritvirtinti prie statinės kraštų – statinė neturi pakrypti.
- 2.3 Atsargiai pakelkite statinę ir perkelkite į reikiamą vietą. Nuleidę statinę ant grindų ar padėklo leiskite kabliams atsilaisvinti ir patraukite juos į šalį.

3. SPECIFIKACIJA

Modelis	DL350
Keliamoji galia	350 kg
Statinės dydis	55 galonai (210 l)
Svoris	9.5 kg



ĮŠARDYTO GAMINIO SCHEMA IR DALIŲ SĄRAŠAS

Nr.	Aprašymas	Dydis	Kiekis
1	Stacionarus kablys		1
2	Vielokaištis	Ø4×35 mm	1

3	Prikabinamosios špos kaištis		1
4	Atraminis kablys	Ø19×78mm	1



Atitikties deklaracija

AJ Produkter AB šiuo patvirtina, kad:

Produktas:	Vertikalus statinių keltuvas
Art. Nr.:	30120 (DL350)
Atitinka direktyvą:	2006/42/EC
Darnieji standartai:	-
Gamintojas:	Hardlift Equipment Co., Ltd Datong Road, Binhu District Wuxi, Jiangsu China

Halmstadas, 2016-03-01

Edward Van Den Broek
Produktų vadovas, AJ Produkter AB



AJ Produkter AB
301 82 Halmstad, Sweden
www.ajproduktai.lt

Návod k obsluze

[30120] Kleště na stojící sudy



Poznámka: Před použitím tohoto výrobku jsou majitel a operátor povinni přečíst si tyto pokyny a porozumět jim.

Verze 1.0



PŘEKVAPIVĚ VÍCE™

Děkujeme, že jste si zakoupili tyto kleště na sudy. V zájmu vlastní bezpečnosti a správnosti použití si prosím pozorně přečtete tento návod.

Poznámka!

Všechny uvedené informace jsou založené na údajích platných v době tisku. Výrobce si vyhrazuje právo na úpravu výrobků bez předchozího upozornění a bez vzniku jakýchkoli sankcí. O možných změnách se informujte u svého dodavatele.

1. UPOZORNĚNÍ

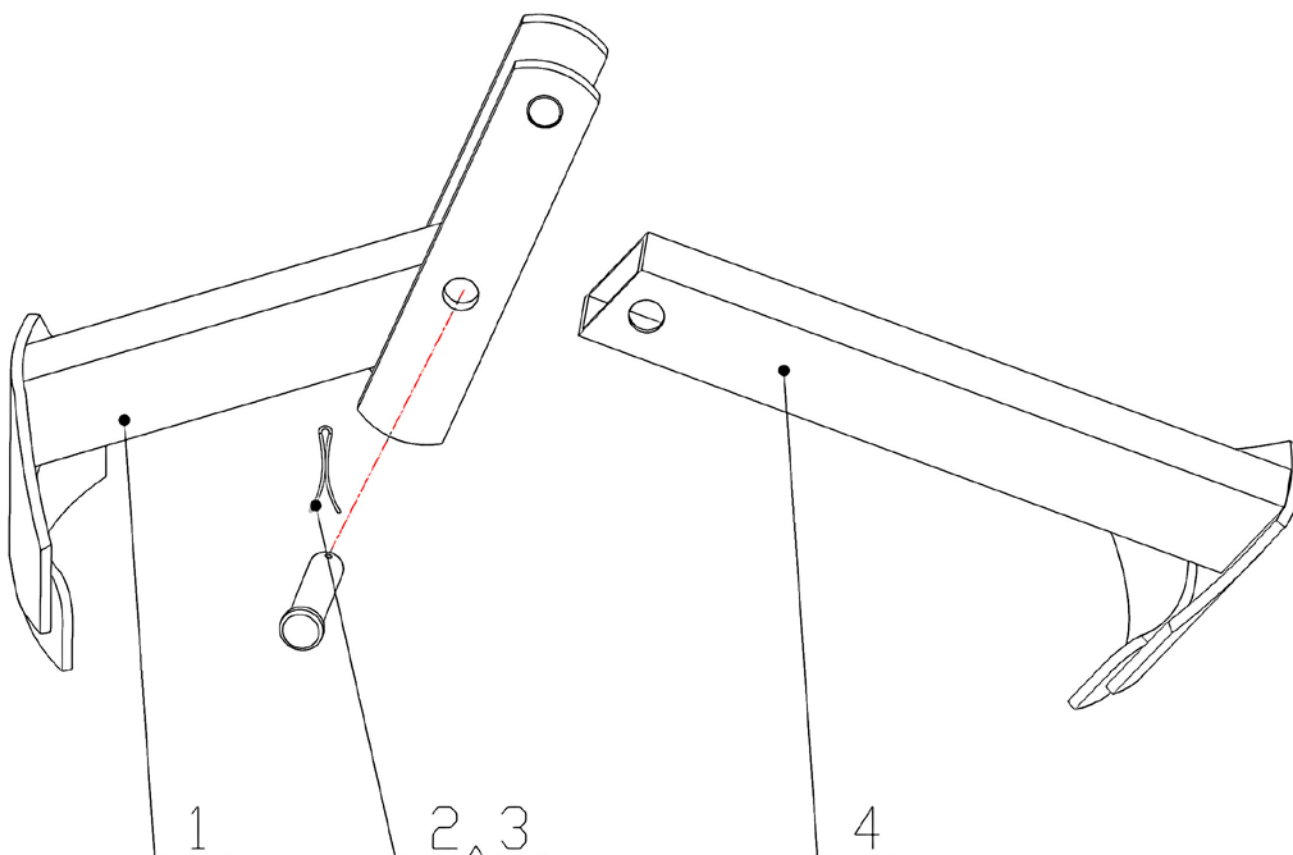
- 1.1 Před použitím kleští na sudy si přečtete celý návod k použití a porozumějte mu.
- 1.2 Tyto kleště na sudy jsou určeny pouze pro zdvihání sudů ve vertikální poloze.
- 1.3 Sudy musí být uzavřeny víkem.
- 1.4 Nepřekračujte uvedenou nosnost kleští na sudy, která činí 350 kg.
- 1.5 Před každým použitím kleští na sudy zkontrolujte. Zjistíte-li poškození nebo deformaci jakékoli části, odstraňte výrobek z provozu, dokud nebude opraven nebo vyměněn za nový.
- 1.6 Před započatím zdvihání sudu se ujistěte, že je sud pevně uchopen čelistmi.
- 1.7 Pod zdviženým sudem nesmí nikdo stát.
- 1.8 Nikdy neponechávejte zdvižený sud bez dozoru.
- 1.9 Nepoužívejte tyto kleště na sudy k jinému účelu, než k jakému jsou určeny.
- 1.10 Nedodržování těchto pokynů může mít za následek zranění osob a/nebo poškození majetku.

2. OBSLUHA KLEŠTÍ NA SUDY

- 2.1 Upevněte kleště na sudy vertikálně na hák kladkostroje, řetězového kladkostroje apod.
- 2.2 Spusťte kleště nad sud a ujistěte se, že čelisti pevně přiléhají pod horní žebro sudu, takže nemůže dojít k převržení sudu.
- 2.3 Opatrně přesuňte sud na požadované místo. Po postavení sudu na podlahu nebo na paletu uvolněte sevření kleští a odstraňte je.

3. SPECIFIKACE

Model	DL350
Nosnost	350 kg
Typ sudu	210 liter (55 gallon)
Hmotnost	9.5 kg



SCHEMATICKÝ NÁKRES & SEZNAM SOUČÁSTÍ

Číslo	Popis	Rozměry	Počet
1	Pevná čelist		1
2	Rozdělovací svorka	Ø4×35 mm	1

3	Čep		1
4	Nastavitelná čelist	Ø19×78mm	1



Prohlášení o shodě

AJ Produkter AB tímto potvrzuje, že:

Výrobek:	Kleště na stojící sud
Číslo výrobku:	30120 (DL350)
Odpovídá směrnici:	2006/42/EC
Je ve shodě s normami:	-
Výrobce:	Hardlift Equipment Co., Ltd Datong Road, Binhu District Wuxi, Jiangsu China

Halmstad 2016-03-01

Edward Van Den Broek
Produktový manažer, AJ Produkter AB



AJ Produkter AB
301 82 Halmstad, Sweden
www.ajprodukty.cz

Návod na použitie

[30120] Zdvíhač na sud



Poznámka: Majiteľ a používateľ si MUSIA prečítať a porozumieť návodu na použitie pred začiatkom používania výrobku.

Verzia 1.0



PREKVAPIVO VIAC™

Ďakujeme, že ste sa rozhodli pre používanie týchto kliešťov na sudy. Pre vašu bezpečnosť a správne používanie, si prosím pred používaním pozorne prečítajte túto príručku.

Poznámka!

Všetky nižšie uvedené informácie sú založené na údajoch aktuálnych v čase vydania tejto príručky. Výrobca si vyhradzuje právo na úpravu jeho vlastného výrobku kedykoľvek bez upovedomenia zákazníkov a bez akéhokoľvek nároku na odškodné zo strany zákazníkov. Preto odporúčame, aby ste si vždy overili aktuálnosť údajov, prípadne doplnili chýbajúce údaje.

1. UPOZORNENIE

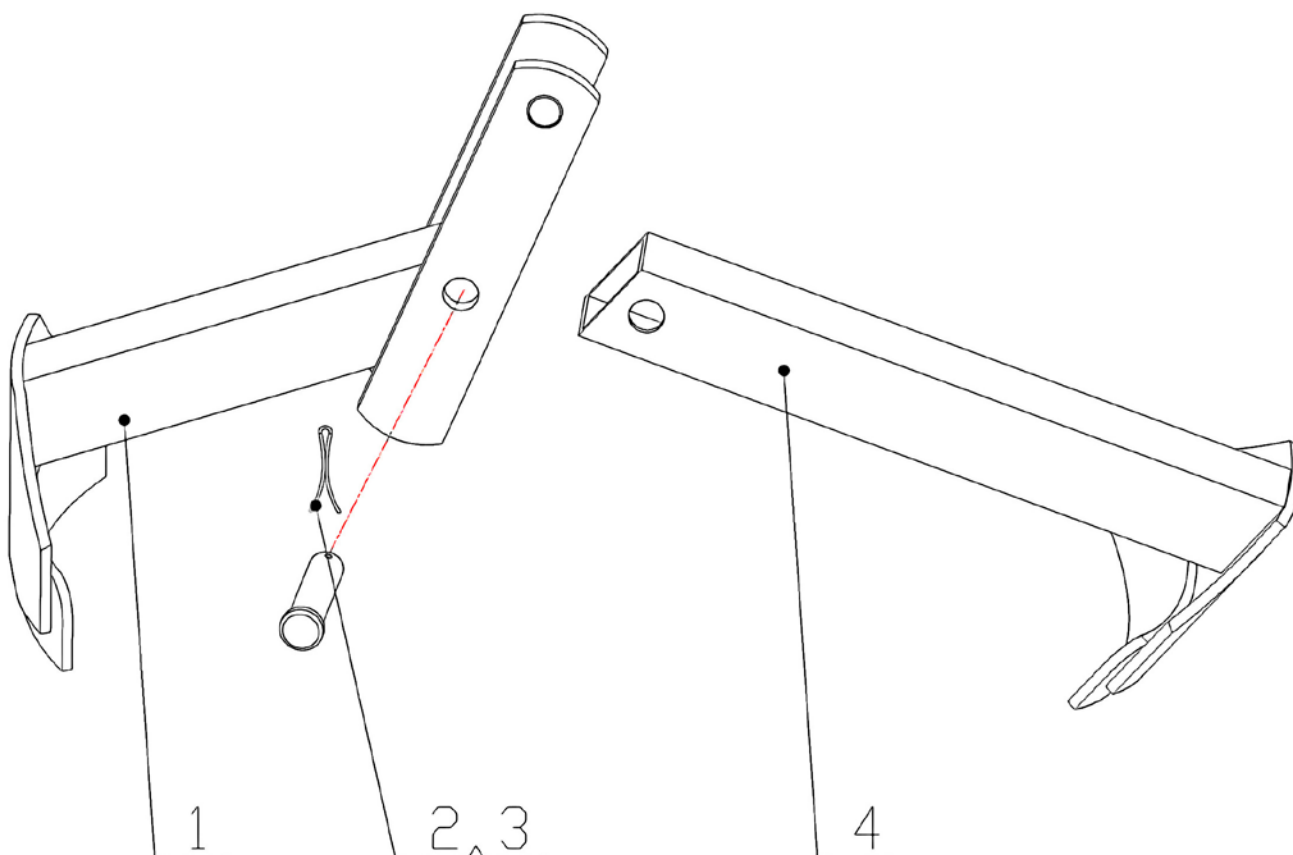
- 1.1 Prečítajte si celú príručku pred použitím týchto kliešťov na sudy.
- 1.2 Tieto kliešte na sudy sú určené na zdvíhanie sudov len vo vertikálnej pozícii.
- 1.3 Sud musí mať nasadené vrchné veko.
- 1.4 Nenakladajte na zdvíhač sudov viac ako je jeho kapacita 350 kg (750 lbs).
- 1.5 Skontrolujte zdvíhač pred každým jeho použitím. V prípade, že nájdete poškodenie alebo deformáciu akejkoľvek jeho časti, musíte zdvíhač prestať používať kým nebude opravený alebo vymenený.
- 1.6 Ubezpečte sa, že sud je pred zdvíhaním zabezpečený zdvíhacími ramenami.
- 1.7 Zabezpečte, aby nikto nestál pod zdvihnutým sudom.
- 1.8 Zabezpečte, aby nikto nestál pod zdvíhaným sudom.
- 1.9 Nikdy nenechávajte sud v zdvihnutej polohe bez dozoru.
- 1.10 Nepoužívajte tento zdvíhač na iné účely ako na tie, na ktoré je určený.
- 1.11 Nedodržanie týchto zásad môže zapríčiniť zranenie osôb a/alebo škodu na majetku.

2. POUŽÍVANIE ZDVÍHAČA NA SUD

- 2.1 Pripojte zdvíhač na sudy vertikálne na hák vášho zdvíhaka, refazového kladkostroja a pod.
- 2.2 Spustíte zdvíhač nad sud pričom sa uistite, že ramená sú bezpečne a rovnomerne upevnené na obrube suda tak aby sa predišlo nakláňaniu suda.
- 2.3 Opatrne presuňte sud na požadované miesto. Keď ste úplne dokončili presun a postavili ho na podlahu alebo paletu, uvoľnite zdvíhač a odstráňte ho zo suda.

3. ŠPECIFIKÁCIE

Model	DL350
Zdvíhacia kapacita	750 lbs.
Veľkosť suda	210 liter (55 gallon)
Váha netto	10lbs.



NÁKRES A ZOZNAM SÚČIASTOK

Číslo	Popis	Veľkosť	Množstvo
1	Pevné rameno		1
2	Závlačka	Ø4×35 mm	1

3	Vidlicový čap		1
4	Svorník	Ø19×78mm	1



Vyhlásenie o zhode

AJ Produkter AB týmto potvrdzuje, že:

Výrobok:	Zdvíhač na sud
Číslo výrobku:	30120 (DL350)
Zodpovedá smernici:	2006/42/EC
Harmonizované normy:	-
Výrobca:	Hardlift Equipment Co., Ltd Datong Road, Binhu District Wuxi, Jiangsu China

Halmstad 2016-03-01

Edward Van Den Broek
Product Manager, AJ Produkter AB



AJ Produkter AB
301 82 Halmstad, Sweden
www.ajprodukty.sk

Gebrauchsanleitung

[30120] Fassheber



Anmerkung: Eigentümer und Benutzer MÜSSEN vor der Benutzung dieses Produkts diese Bedienungsanleitung gelesen und verstanden haben.

Version 1.0



ÜBERRASCHEND VIEL™

Wir danken ihnen für die Auswahl unseres fasshebers. Für ihre Sicherheit und für die richtige Handhabung, möchten wir Sie ersuchen, diese Bedienungsanleitung vorab genau zu lesen.

HINWEIS!

Jegliche hierin angeführte Information basiert auf den Daten, die zum Zeitpunkt der Drucklegung verfügbar waren. Der Hersteller behält sich das Recht vor, ohne vorherige Ankündigung und ohne Zuziehung von Sanktionen seine eigenen Produkte jederzeit zu verbessern. Bitte kontaktieren Sie den Hersteller bezüglich Aktualisierungen.

1. WARNUNG

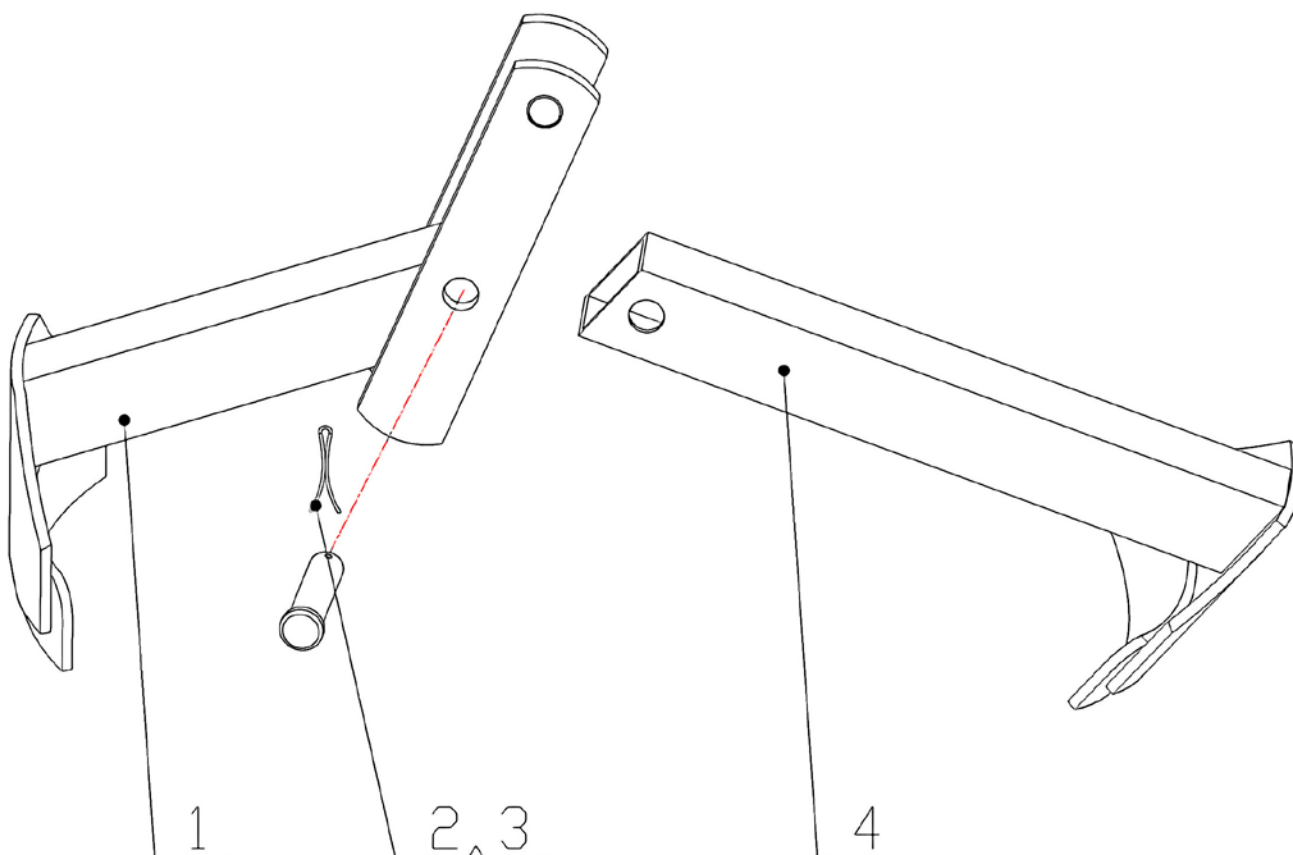
- 1.1 Lesen und verstehen Sie die Bedienungsanleitung vollständig vor der Inbetriebnahme des Fasshebers.
- 1.2 Diese Fassheber sind nur für den vertikalen Hub von Fässern konzipiert.
- 1.3 Das Fass muss mit einem Deckel versehen sein.
- 1.4 Beladen Sie den Fassheber nicht über seine Tragkraft von 750 lbs.
- 1.5 Inspizieren Sie den Fassheber vor jedem Gebrauch. Falls Sie Schäden feststellen, muss der Fassheber bis zur vollständigen Reparatur außer Betrieb genommen werden.
- 1.6 Stellen Sie vor dem Hub sicher, dass das Fass ordnungsgemäß in den Hubarmen verankert ist.
- 1.7 Erlauben Sie niemandem unter dem Fass zu stehen.
- 1.8 Lassen Sie das Fass niemals unbeaufsichtigt in Hubposition.
- 1.9 Benutzen Sie den Fassheber nur für seine zugelassenen Zwecke.
- 1.10 Nicht Beachten dieser Punkte kann zu Verletzungen und Schäden führen.

2. BENUTZUNG DES FASSHEBERS

- 2.1 Bringen Sie den Fassheber vertikal an Ihre Winde, Kette Haken usw. an.
- 2.2 Senken Sie den Fassheber über das Fass und stellen Sie sicher, dass die Arme des Fasshebers in korrekter Position am Rand des Fasses fixiert werden um das Fass vor Kippen zu bewahren.
- 2.3 Bewegen Sie das Fass vorsichtig an den gewünschten Platz. Wenn das Fass vollständig auf dem Boden oder einer Palette zum stehen gekommen ist, lockern Sie den Fassheber und entfernen ihn vom Fass.

3. SPEZIFIKATION

Modell	DL350
Tragkraft	350 kg
Fassgröße	210 liter (55 gallon)
Nettogewicht	9.5 kg



ÜBERBLICK & TEILEREGISTER

Nr.	Beschreibung	Format	Anz.
1	Fixarm		1
2	Splint	Ø4x35 mm	1

3	Gabelkopfbolzen		1
4	Stützbolzen	Ø19x78mm	1



Konformitätserklärung

AJ Produkter AB bestätigt hiermit, dass:

Produkt:	Fassheber
Art.-Nr.:	30120 (DL350)
Entspricht Richtlinie:	2006/42/EC
Harmonisierte Normen:	-
Hersteller:	Hardlift Equipment Co., Ltd Datong Road, Binhu District Wuxi, Jiangsu China

Halmstad, 01.03.2016

Edward Van Den Broek
Product Manager, AJ Produkter AB



AJ Produkter AB
301 82 Halmstad, Sweden
www.ajprodukte.at & www.ajprodukte.de

Instrukcja obsługi

[30120] Podnośnik do beczek



Uwaga: Właściciele i operatorzy sprzętu MAJĄ OBOWIĄZEK zapoznać się i zrozumieć instrukcję obsługi przed rozpoczęciem użytkowania.

Wersja 1.0



ZDECYDOWANIE WIĘCEJ™

Dziękujemy za wybór naszego podnośnika. Dla bezpieczeństwa i prawidłowego użytkowania, proszę uważnie przeczytać niniejszą instrukcję obsługi przed użyciem produktu.

Uwaga!

wszystkie informacje zawarte w instrukcji bazują na danych aktualnych na dzień druku. Fabryka zastrzega prawo do modyfikacji produktów w dowolnym momencie, bez notyfikacji i sankcji. Należy zatem sprawdzić ewentualne aktualizacje.

1. OSTRZEŻENIE

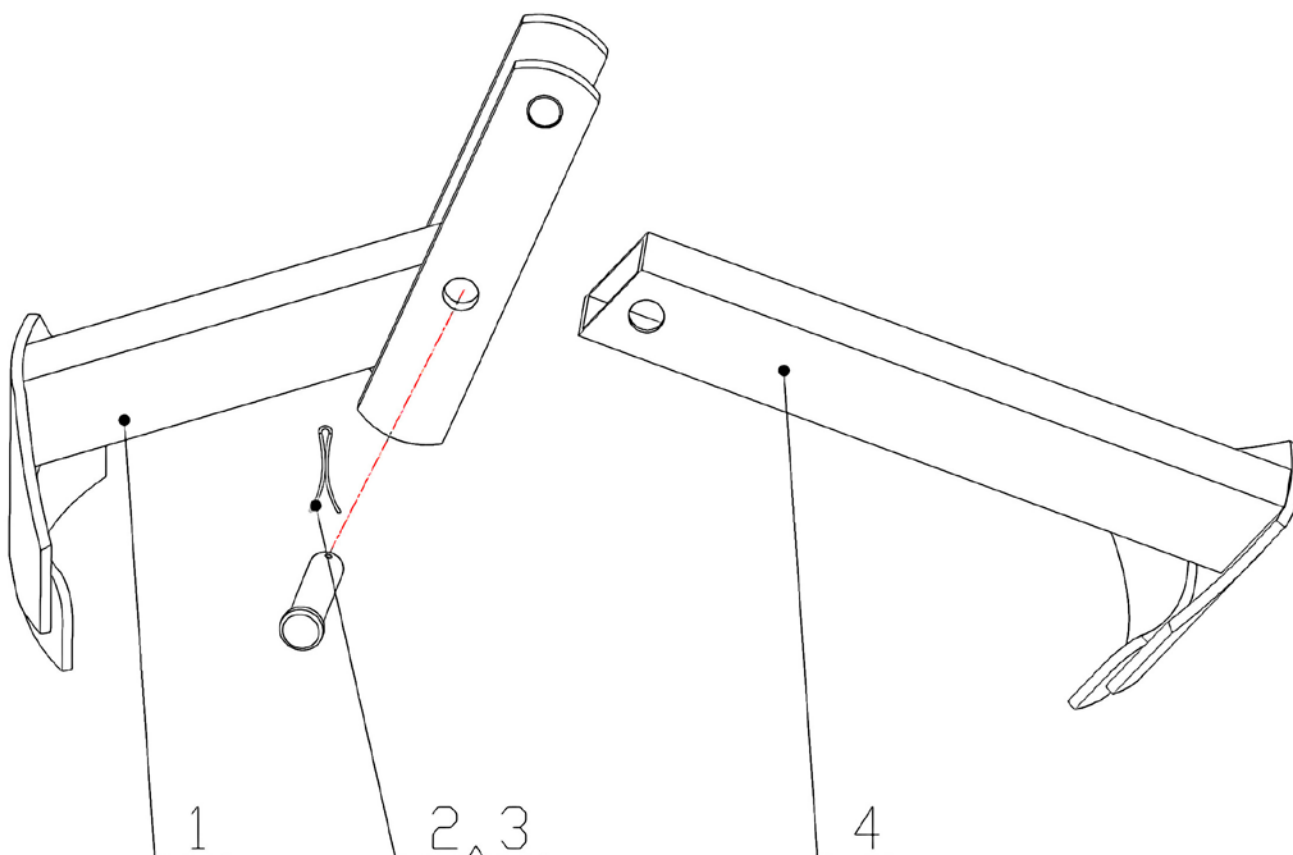
- 1.1 Należy zapoznać się z całością instrukcji przed użyciem podnośnika.
- 1.2 Podnośnik został zaprojektowany wyłącznie do obsługi beczek w pozycji pionowej.
- 1.3 Beczka musi posiadać pokrywę.
- 1.4 Nie należy przekraczać limitu obciążenia podnośnika (750 lbs).
- 1.5 Dokonaj przeglądu podnośnika przed każdym użyciem. Jeśli któraś część jest zniekształcona lub zniszczona, należy odsunąć podnośnik od pracy do czasu naprawy lub wymiany części na nieuszkodzoną.
- 1.6 Przed podniesieniem upewnij się, że beczka jest zabezpieczona przez ramiona podnoszące.
- 1.7 Zabrania się przebywania osób pod beczką w czasie jej podnoszenia.
- 1.8 Nigdy nie zostawiaj uniesionej beczki bez nadzoru.
- 1.9 Nie używać podnośnika do celów innych niż wymienione w instrukcji.
- 1.10 Nieprzestrzeganie niniejszych ostrzeżeń może skutkować obrażeniami ciała i/lub zniszczeniem przedmiotów.

2. PODNOSZENIE PRZY UŻYCIU PODNOŚNIKA

- 2.1 Zamontuj podnośnik pionowo do haka, bloczka tańcuchowego etc.
- 2.2 Obniż podnośnik nad beczką i upewnij się, że ramiona objęły obręcz beczki, aby wykluczyć przechylenie się beczki.
- 2.3 Ostrożnie przemieść beczkę w miejsce docelowe. Kiedy beczka znajdzie się w całości na podłodze lub palecie, połuzuj podnośnik i odsuń go od beczki.

3. SPECYFIKACJA

Model	DL350
Nośność	350 kg
Wym. beczki	210 liter (55 gallon)
Waga netto	9.5 kg



WIDOK I LISTA CZĘŚCI

Lp.	Opis	Wymiary	Liczba
1	Ramię stałe		1
2	Zawlecza	Ø4×35 mm	1

3	Sworzeń		1
4	Wspornik	Ø19×78mm	1



Deklaracja zgodności

AJ Produkter AB niniejszym zaświadcza, że:

Produkt:	Podnośnik do beczek
Nr art.:	30120 (DL350)
Jest zgodny z dyrektywą:	2006/42/EC
Normy zharmonizowane:	-
Producent:	Hardlift Equipment Co., Ltd Datong Road, Binhu District Wuxi, Jiangsu China

Halmstad 2016-03-01

Edward Van Den Broek
Product Manager, AJ Produkter AB



AJ Produkter AB
301 82 Halmstad, Sweden
www.ajprodukty.pl

Operating Instructions

[30120] Drum lifter



Note: The owner and user MUST read and understand these operating instructions before using this product.

Version 1.0



SURPRISINGLY MORE™

Thank you for using this drum tongs. For your safety and correct operation, please carefully read this instruction before using it.

Note!

All of the information reported herein is based on data available at the moment of printing. The factory reserves the right to modify its own products at any moment without notice and incurring in any sanction. So it is suggested to always verify possible updates.

1. WARNING

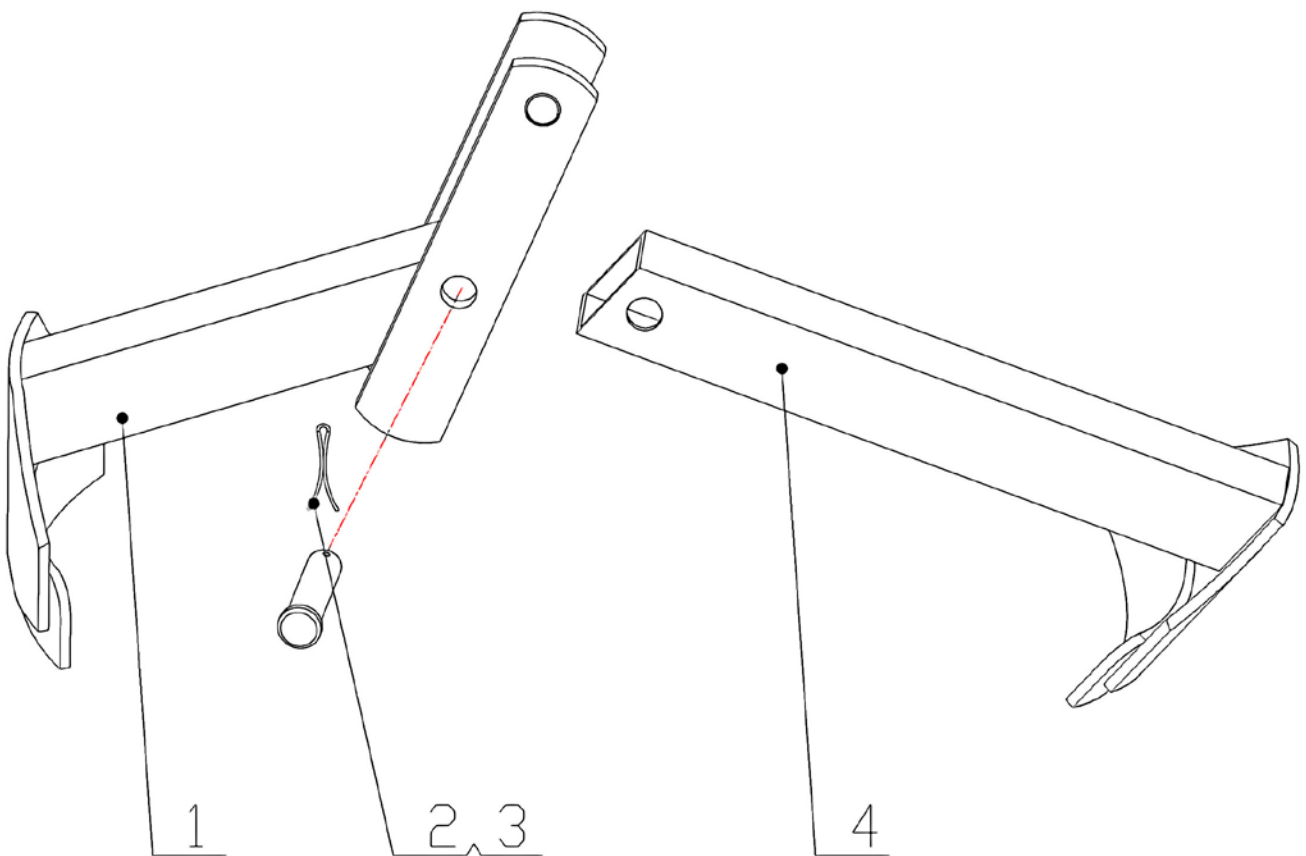
- 1.1 Read and understand the entire owner's manual before using the drum tongs.
- 1.2 These drum tongs are designed to lift drums in a vertical position only.
- 1.3 The drum must have a top lid
- 1.4 Do not load the drum lifter beyond its rated capacity of 750 lbs.
- 1.5 Inspect the drum lifter before each use. If there is damage or distortion to any part, the drum lifter must be removed from service until it is repaired or replaced.
- 1.6 Make sure the drum is secured by the lifting arms before raising.
- 1.7 Do not allow anyone to stand beneath a raised drum.
- 1.8 Never leave a drum unattended in the raised position.
- 1.9 Do not use this drum lifter for other than its intended use.
- 1.10 Failure to comply with these warnings may result in personal injury and/or property damage.

2. OPERATION OF DRUM LIFTER

- 2.1 Attack the drum lifter vertically to the hook of your hoist, chain block, etc.
- 2.2 Lower the drum lifter over the drum, and make sure the arms are secured evenly onto the rim of the drum to prevent the drum from tilting
- 2.3 Carefully move the drum to desired location. When the drum has been lowered completely to the floor or pallet, allow the drum lifter to slacken and move it away from the drum.

3. SPECIFICATION

Model	DL350
Capacity	750 lbs.
Drum Size	55 gallon (210 liter)
Net Weight	10lbs.



EXPLODED VIEW & PART LIST

No.	Description	Size	Qty
1	Fixed arm		1
2	Splint pin	Ø4×35 mm	1

3	Clevis pin		1
4	Supporting pin	Ø19×78mm	1



Declaration of conformity

AJ Produkter AB herby confirms that:

Product: Drum lifter
Art no: 30120 (DL350)
Corresponds to directive: 2006/42/EC
Harmonized standards: -
Producer: Hardlift Equipment Co., Ltd
Datong Road, Binhu District
Wuxi, Jiangsu
China

Halmstad 2016-03-01

Edward Van Den Broek
Product Manager, AJ Produkter AB



AJ Produkter AB
301 82 Halmstad, Sweden
www.ajproducts.co.uk

Operating Instructions

[30120] Drum lifter



Note: The owner and user MUST read and understand these operating instructions before using this product.

Version 1.0



SURPRISINGLY MORE™

Thank you for using this drum tongs. For your safety and correct operation, please carefully read this instruction before using it.

Note!

All of the information reported herein is based on data available at the moment of printing. The factory reserves the right to modify its own products at any moment without notice and incurring in any sanction. So it is suggested to always verify possible updates.

1. WARNING

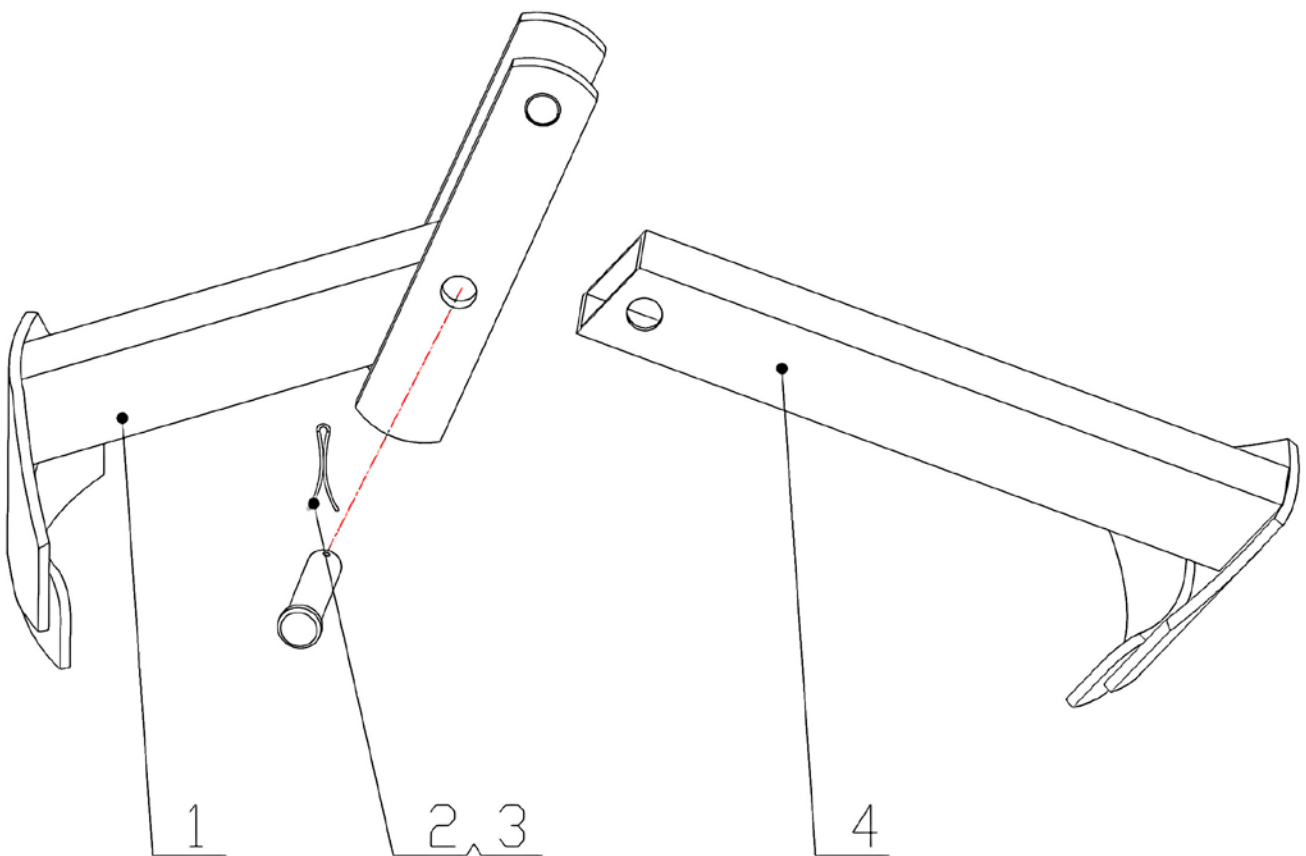
- 1.1 Read and understand the entire owner's manual before using the drum tongs.
- 1.2 These drum tongs are designed to lift drums in a vertical position only.
- 1.3 The drum must have a top lid
- 1.4 Do not load the drum lifter beyond its rated capacity of 750 lbs.
- 1.5 Inspect the drum lifter before each use. If there is damage or distortion to any part, the drum lifter must be removed from service until it is repaired or replaced.
- 1.6 Make sure the drum is secured by the lifting arms before raising.
- 1.7 Do not allow anyone to stand beneath a raised drum.
- 1.8 Never leave a drum unattended in the raised position.
- 1.9 Do not use this drum lifter for other than its intended use.
- 1.10 Failure to comply with these warnings may result in personal injury and/or property damage.

2. OPERATION OF DRUM LIFTER

- 2.1 Attack the drum lifter vertically to the hook of your hoist, chain block, etc.
- 2.2 Lower the drum lifter over the drum, and make sure the arms are secured evenly onto the rim of the drum to prevent the drum from tilting
- 2.3 Carefully move the drum to desired location. When the drum has been lowered completely to the floor or pallet, allow the drum lifter to slacken and move it away from the drum.

3. SPECIFICATION

Model	DL350
Capacity	750 lbs.
Drum Size	55 gallon (210 liter)
Net Weight	10lbs.



EXPLODED VIEW & PART LIST

No.	Description	Size	Qty
1	Fixed arm		1
2	Splint pin	Ø4×35 mm	1

3	Clevis pin		1
4	Supporting pin	Ø19×78mm	1



Declaration of conformity

AJ Produkter AB herby confirms that:

Product: Drum lifter
Art no: 30120 (DL350)
Corresponds to directive: 2006/42/EC
Harmonized standards: -
Producer: Hardlift Equipment Co., Ltd
Datong Road, Binhu District
Wuxi, Jiangsu
China

Halmstad 2016-03-01

Edward Van Den Broek
Product Manager, AJ Produkter AB



AJ Produkter AB
301 82 Halmstad, Sweden
www.ajproducts.ie